

Articolo / Item / Artikel  
Artículo / Article

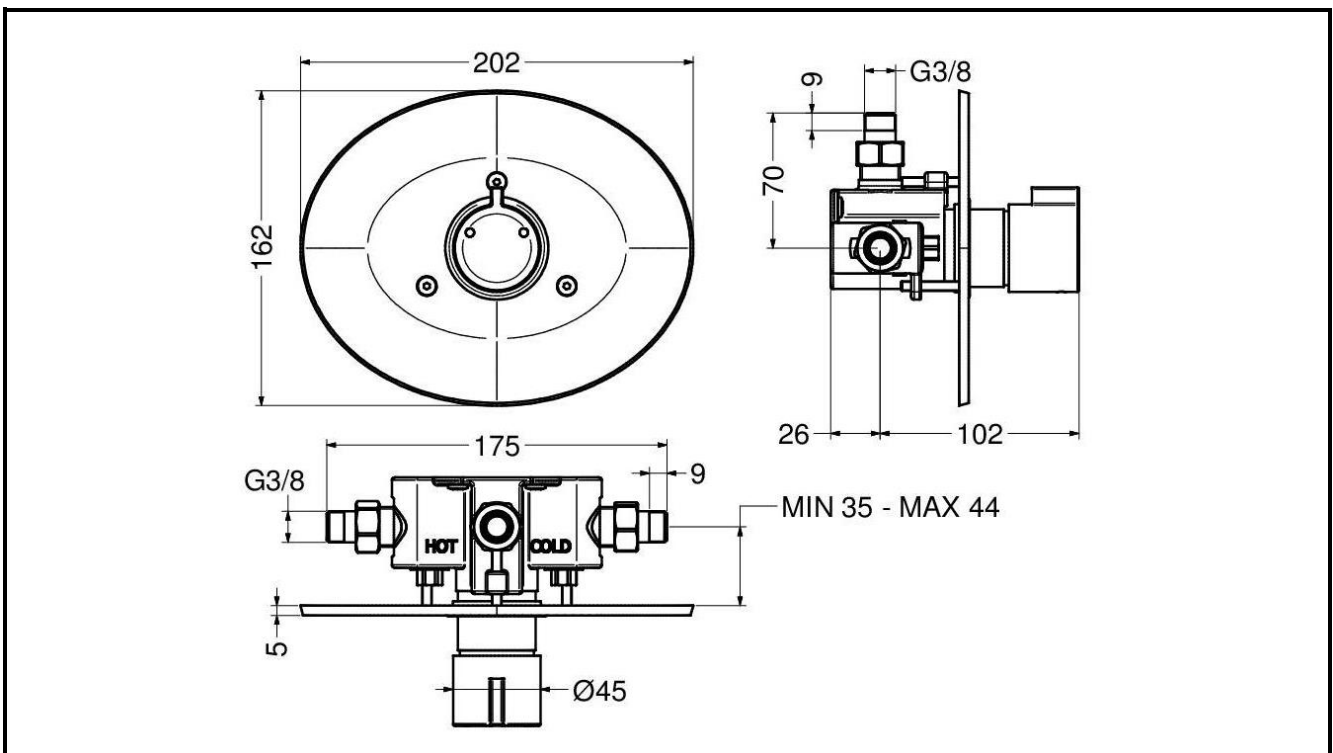
**908.42**


Varianti / Versions  
Opciones / Options  
Varianten

**T98H4-00000**

R3

Miscelatore termostatico per doccia incasso temporizzato.  
Concealed self-closing thermostatic mixer for shower.  
Mezclador termostático y temporizado mural empotrado para ducha.  
Mitigeur progressif et temporisé murale encastré pour douche.  
Selbstschluss-Thermostatmischer für Dusche, Unterputz.



**IT** 

**COMPOSIZIONE**


- Rubinetto in ottone cromato
- Cartuccia termostatica progressiva TMV3
- Valvole di ritegno e filtri integrati
- Valvole di intercettazione integrate
- Rosone cromato in ABS

**CARATTERISTICHE FUNZIONALI**

**Pressione di alimentazione:** Min 1 – max 5 bar  
**Temperatura alimentazione acqua calda:** 50 – 63 °C  
 (55 – 60 °C raccomandata)  
**Temperatura alimentazione acqua fredda:** 5 - 20 °C  
**Temperatura minima differenziale (calda-miscelata):** 10 °C  
**Campo di regolazione:** 15 – MAX °C  
**Tolleranza di regolazione:** ± 2 °C  
**Temperatura massima selezionabile (taratura di fabbrica):** 38 ± 1 °C, regolabile  
**Tempo di erogazione:** 15 sec. @ 3 bar  
 (tolleranza: 15 ± 5 sec.)

**VARIANTI**

- T98H4-00000 Con sistema anti-ristagno

**EN** 

**COMPOSITION**


- Chromed brass tap
- TMV3 thermostatic progressive cartridge
- Non-return valves and filters
- Integrated check valves
- Chromed ABS flange

**OPERATING CHARACTERISTICS**

**Operating pressure:** Min 1 – max 5 bar  
**Hot water inlet temperature:** 50 – 63 °C  
 (55 – 60 °C recommended)  
**Cold water inlet temperature:** 5 - 20 °C  
**Minimum differential temperature (hot-mixed):** 10 °C  
**Outlet water temperature range:** 15 – MAX °C  
**Setting tolerance:** ± 2 °C  
**Maximum temperature (factory setting):** 38 ± 1 °C, adjustable  
**Flow time:** 15 sec. @ 3 bar (tolerance: 15 ± 5 sec.)

**VERSIONS**

- T98H4-00000 With anti-stagnation system

**ES** 

**COMPOSICIÓN**

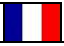
- Grifo en latón cromado
- Cartucho termostático progresivo TMV3
- Válvulas de retención y filtros
- Válvulas de cierre integradas
- Embellecedor en ABS cromado

**CARACTERÍSTICAS FUNCIONALES**

**Presión de alimentación:** Min 1 – max 5 bar  
**Temperatura de alimentación agua caliente:** 50 – 63 °C  
 (55 – 60 °C recomendada)  
**Temperatura de alimentación agua fría:** 5 - 20 °C  
**Temperatura mínima diferencial (caliente-mixta):** 10 °C  
**Campo de regulación:** 15 – MAX °C  
**Tolerancia de regulación:** ± 2 °C  
**Temperatura máxima (calibración de fábrica):** 38 ± 1 °C, ajustable  
**Tiempo de descarga:** 15 sec. @ 3 bar  
 (tolerancia: 15 ± 5 sec.)

**OPCIONES**

- T98H4-00000 Con sistema anti-estancamiento

**FR** 

**COMPOSITION**

- Robinet en laiton chromé
- Cartouche progressif thermostatique TMV3
- Clapets anti-retour et filtres
- Vannes d'arrêt intégré
- Rosace en ABS chromé

**CARACTÉRISTIQUES FONCTIONNELLES**

**Pression d'alimentation:** Min 1 – max 5 bar  
**Température entrée eau chaude:** 50 – 63 °C  
 (55 – 60 °C recommandé)  
**Température entrée eau froide:** 5 - 20 °C  
**Température différentielle minimum (chaud-mixte):** 10 °C  
**Plage de réglage température:** 15 – MAX °C  
**Tolérance de régulation:** ± 2 °C  
**Température maximale (calibration d'usine):** 38 ± 1 °C, réglable  
**Temporisation:** 15 sec. @ 3 bar (tolérance: 15 ± 5 sec.)

**OPTIONS**

- T98H4-00000 Avec système anti-stagnation

DE 

**LIEFERUMFANG**

- Körper in verchromten Messing
- Progressive Thermostatkartusche TMV3
- Integrierte Rückschlagventile und Filter
- Integrierte Absperrventile
- Platte in ABS, verchromt

**FUNKTIONALE EIGENSCHAFTEN**

<b>Zulaufdruck:</b>	Min 1 – max 8 bar
<b>Warmwassertemperatur:</b>	50 – 63 °C (55 – 60 °C empfohlen)
<b>Kaltwassertemperatur:</b>	5 - 20 °C
<b>Mindesttemperaturunterschied (Warm –und Mischwasser):</b>	10 °C
<b>Einstellbereich:</b>	15 – MAX °C
<b>Toleranzbereich:</b>	± 2 °C
<b>Höchstauswählbare Temperatur (Werkseinstellung)</b>	38 ± 1 °C, einstellbar
<b>Fließzeit:</b>	15 Sek. @ 3 bar (Toleranz: 15 ± 5 Sek.)

**VARIANTEN**

- T98H4-00000 Mit Anti-Stagnation System

